

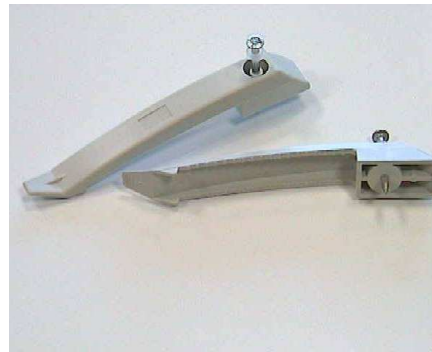
Befestigungselemente

für Elektroinstallationen

PATENTIERT

Patent - nr. P 4327436.6-09

KIMMEL - Kabelklemmbügel einfach - Bolzenschubtechnik



Einsatzgebiet:

- zur Verlegung mehrerer Mantelleitungen an Wänden, Decken, in Zwischendecken und abgedeckten Schächten mittels Bolzensetzgerät

Einsatzbeispiel:

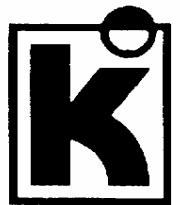


Merkmale:

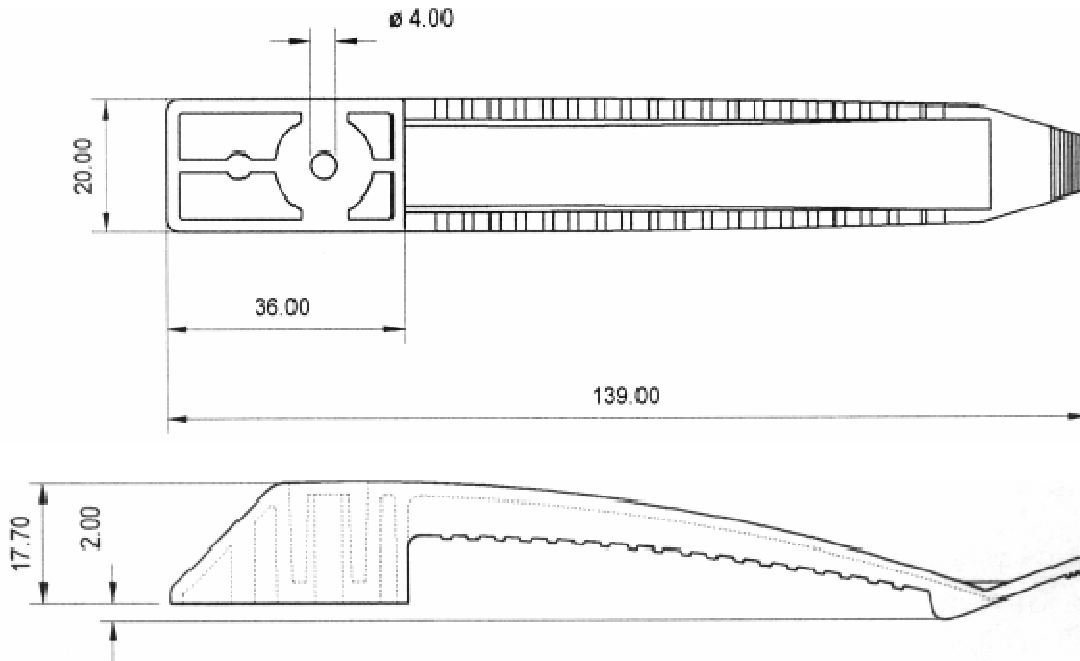
- durch den Einsatz der Kabelklemmbügel können Kabel unterschiedlicher Querschnitte schnell und sicher befestigt werden
- empfohlener Befestigungsabstand: 50 bis 60 cm
- Befestigung von bis zu 9 Leitungen
- breite, stabile Bügel mit handlicher Grifflipe zum leichten Ein- und Nachlegen
- große Bruch-, Schlag- und Splitterfestigkeit durch hochelastisches Material

Anwendungsübersicht:

- geeignet für: Kalksandvollstein, Kalksandlochstein, Mörtelfugen, Bimsstein, Hohlziegel, Leichtbeton, Gipsplatten, Leichthochlochstein, Vollziegel, Vollstein-Leichtbeton, Hohlblock, Hochlochziegel, Porenbeton, Beton, Naturstein



Abmessungen - Lieferprogramm:



Bezeichnung	Stück pro Verpackungseinheit	Inhalt im Versandkarton (Stück)
Einfachkabelbügel - ohne Bolzen	25	150
Einfachkabelbügel - mit Bolzen	25	150

Technische Parameter:

	Haltekraft	Verformungsweg
EKB BST	108,0 N / 10,8 kg	41,0 mm

Befestigungsgegenstände nach VDE 0292:

	Leitungstyp	mit Adernaufbau	Aufnahmekapazität EKB BST
Kunststoffaderleitungen	NYA (H07V – U / H07V – R)	1,5 mm ²	max. 23 Leitungen
	NYAF (H07V – K)	2,5 mm ²	max. 20 Leitungen
Stegleitungen	NYIF	3 x 1,5 mm ² / 4 x 1,5 mm ² 3 x 2,5 mm ²	max. 8 Leitungen max. 6 Leitungen
Mantelleitungen	NYM	3 x 1,5 mm ² / 4 x 1,5 mm ² 3 x 2,5 mm ²	max. 8 Leitungen max. 6 Leitungen
umhüllte Rohrdrähte und Bleimantelleitungen	NY Y	3 x 1,5 mm ²	max. 5 Leitungen
	NYRUZY	4 x 1,5 mm ²	max. 5 Leitungen
	NYBUY	3 x 2,5 mm ²	max. 4 Leitungen

Produktspezifikation:

	Material	Farbe
Klemmbügel	Polyamid (halogen – und silikonfrei)	lichtgrau
Nagel	Stahl gehärtet	verzinkt

Lieferung erfolgt ohne Nagel.
Auf Anfrage auch mit Nagel lieferbar.
Technische Änderungen vorbehalten. Für Druckfehler keine Haftung.